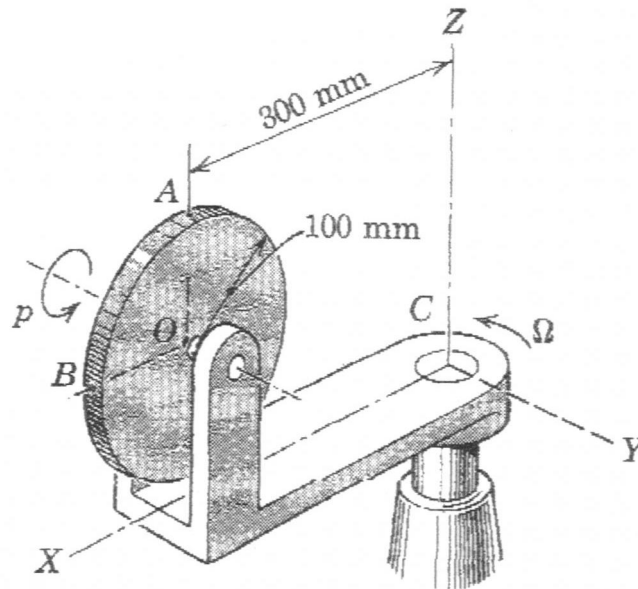


Házi feladat – A FELADAT KITŰZÉSE

Merev test, kinematika, térbeli mozgás

A homogén korong a villába szerelt tengely körül (vagyis a saját szimmetriatengelye körül) $p = 10$ [rad/s] állandó nagyságú szögsebességgel forog, miközben a villa a függőleges térfix Z tengely körül forog $\Omega = 4$ [rad/s] állandó szögsebességgel.



Határozzuk meg a vázolt helyzetben a korong

1. szögsebességét, $\omega = ?$
2. szöggyorsulását, $\varepsilon = ?$
3. az A pont pillanatnyi sebességét, $\mathbf{v}_A = ?$
4. és gyorsulását, $\mathbf{a}_A = ?$